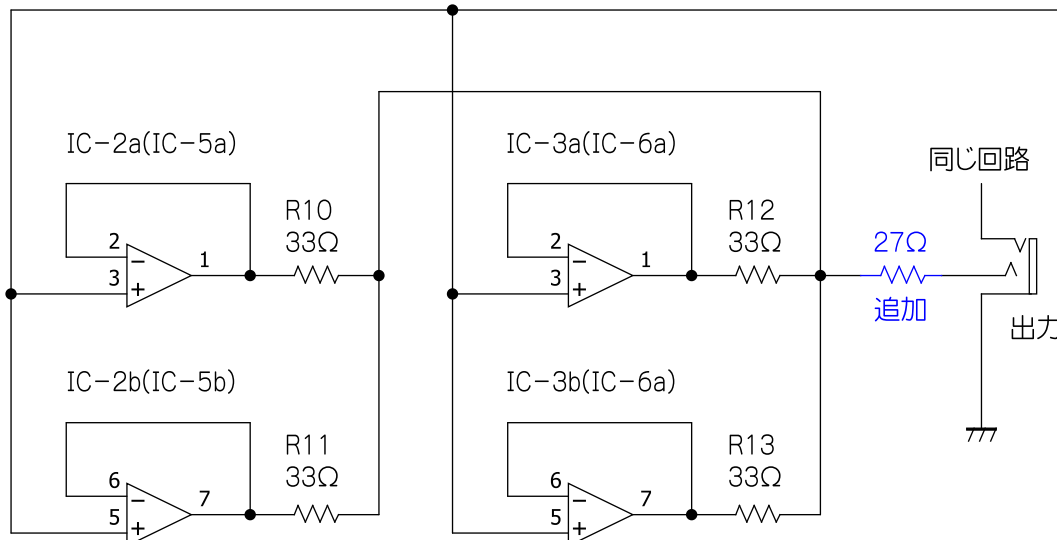
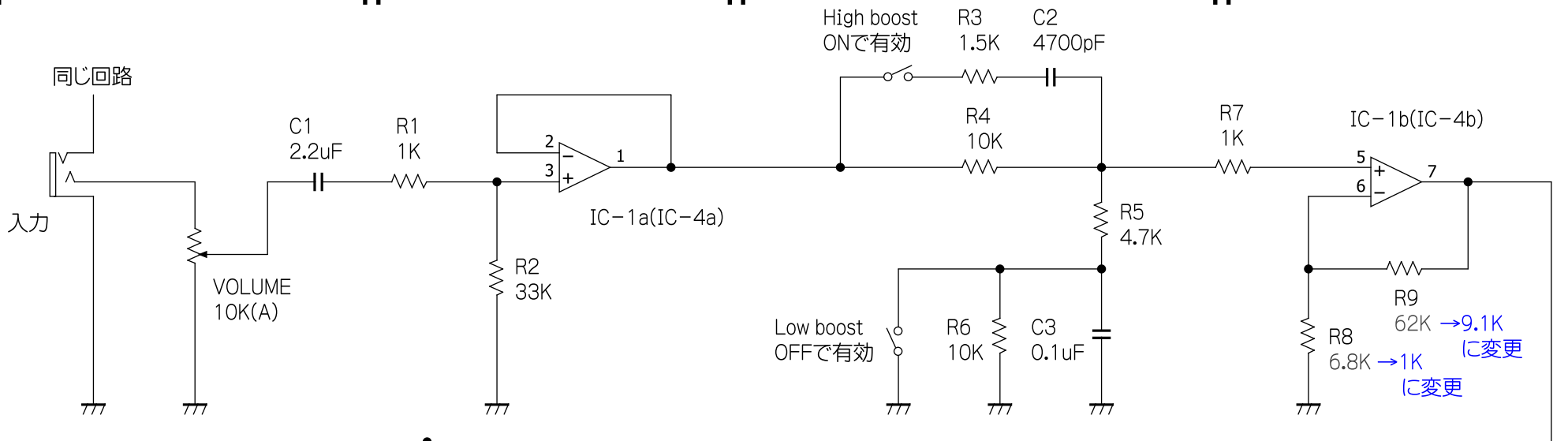


入力回路

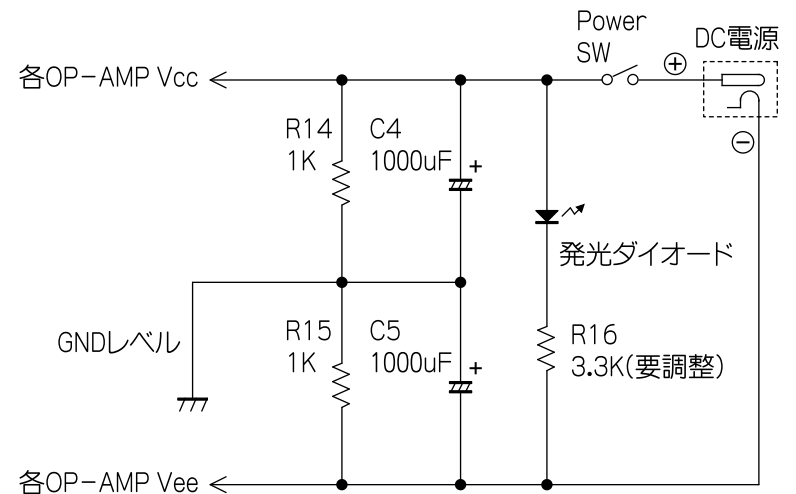
ボルテージフォロワ(0dB)

CRフィルター(-10dB:フラット時)

非反転増幅(20dB)



ヘッドホンドライバー(0dB)



電源回路(仮想GND生成)